



JOSE GABRIEL CALDERON ESPAÑA  
AVALUADOR U. DISTRITAL FJC



## INFORME CONCEPTO DE VALOR VEHICULOS

**CAMIONETA HYUNDAI OJK 084 CAI MOVIL**



**PROPIETARIO: MUNICIPIO DE SOACHA ALCALDIA  
MUNICIPAL NIT 800094755-7**

**SOLICITANTE: MUNICIPIO DE SOACHA**

**AVALUADOR: JOSE GABRIEL CALDERON ESPAÑA  
RAA: AVAL – 12192875- LEY 1673 DE 2013  
FECHA: DICIEMBRE DE 2022**

## **CONTENIDO**

- 1** Objeto
- 2** Avaluador
- 3** Marco jurídico
- 4** Información básica
- 5** Metodología valuatoria e investigaciones económicas
- 6** Características generales
- 7** Términos de referencia
- 8** Operarios
- 9** Medio ambiente
- 10** Continuidad de la operación
- 11** Servicios
- 12** Estado de conservación
- 13** Consideraciones generales
- 14** Avalúo comercial
- 15** Anexos

## **1.0 OBJETO**

El objeto del presente informe es de determinar el valor comercial de varios elementos como maquinaria y vehículos para dar de baja en el municipio de Soacha Cundinamarca.

## **2.0 AVALUADOR**

JOSE GABRIEL CALDERON ESPAÑA, cedula de ciudadanía No. 12192875 de Garzón Huila; Registro Abierto de Avaluador, aval- 12192875.

## **3.0 MARCO JURÍDICO**

Este Avalúo se realiza bajo las siguientes normas que reglamentan y complementan la metodología para la realización de los avalúos: Decreto Ley 2150 de 1.995; Ley 388 de 1.997; Decreto 1420 de 1.998, Resolución del I.G.A.C No. 620 de septiembre 23 de 2008 y el decreto 2474 de julio 7 de 2008, la resolución del IGAC No. 0620 de 23 de septiembre de 2008 y Ley 1274 de 2009 y decreto 3019 de 1.989, Ley 1673 de 2013, ley que reglamento la profesión del Avaluador.

### **3.1 GENERALIDADES DEL MUNICIPIO**

Descripción Física:

Soacha es el municipio más poblado del departamento de Cundinamarca en Colombia. Su área es de 184 km<sup>2</sup> y su población es de 556.268 (2019).<sup>2</sup> Su área urbana está conurbada con la del Distrito Capital de Bogotá, siendo parte de su área metropolitana. Es la capital de la Provincia de Soacha, de la que solo forman parte dos municipios: Soacha y Sibaté.

Límites del municipio:

Norte: Bojacá y Mosquera.

- Sur: Sibaté y Pasca.
- Este: Bogotá (Localidades de Bosa y Ciudad Bolívar).
- Oeste: Granada y San Antonio del Tequendama.

# Historia



## Salto del Tequendama.

---

En la época precolombina, Soacha era una aldea indígena de la Confederación Muisca, en la cual, según la tradición indígena, Bochica enseñó la agricultura, los tejidos, y el culto al sol. La leyenda cuenta que viendo estas tierras inundadas por Chibchacum, Bochica tomó un bastón dorado y rompió un gran peñasco, con lo cual creó unas cataratas y desecó la sabana de Bogotá, formando el Salto del Tequendama, en cuyos abrigos rocosos se encontraron los restos fósiles del "Hombre del Tequendama".

Con la colonización española y la caída de la Confederación, Soacha continuó siendo un resguardo indígena hasta 1600, cuando el visitador Luis Henríquez fundó el nuevo pueblo de Suacha, si bien la primera mención como tal se describe en la primera construcción del templo en diciembre de ese año en lo que hoy es la Parroquia San Bernardino.

Durante los siglos posteriores, y luego de la Independencia, Soacha no pasó de ser más que un poblado pequeño, con muy poca importancia más allá del Salto del Tequendama que generaba el interés turístico de quienes visitaban Bogotá o de los residentes en dicha ciudad.

Un cambio trascendental para la historia de Soacha ocurrió en 1875, cuando se produjo el levantamiento del plano de la población por parte del ingeniero Alejandro Caicedo y además se le cambió su nombre a Soacha; en ese año, además, es reconocido como Municipio del departamento de Cundinamarca.

Veinte años después se inició la construcción de la línea sur del Ferrocarril de la Sabana, la tercera que se construía para la Capital, y que llegaba hasta el municipio de Soacha, en esa época distanciado 18 km de Bogotá.

En 1898 llegó el primer tren del Ferrocarril a Soacha, lo que mejoró ampliamente su comunicación con la capital colombiana (hasta ese momento limitada a carrozas y movilización a caballo).

Un año más tarde llega el servicio telegráfico y la línea de Ferrocarril es ampliada hasta el caserío de Sibaté, llegando hasta el Salto de Tequendama; otro gran proyecto que se concreta con el inicio de siglo, en 1900, es la Hidroeléctrica del Charquito, cuya construcción había iniciado en 1897.

Para 1903, la línea sur del Ferrocarril llega hasta los caseríos de Chusacá y El Muña, lo que equivalía a casi 25 km de vías férreas de servicio de transporte con el que contaba.

#### 4.0 INFORMACIÓN BÁSICA

SOLICITANTE : MUNICIPIO DE SOACHA  
CUNDINAMARCA-

NIT: 8000947557

REPRESENTANTE LEGAL : DR. JUAN CARLOS SALDARRIAGA

UBICACIÓN DE LA  
MAQUINARIA Y VEHICULOS : MUNICIPIO DE SOACHA C.

FECHA DE VISITA : DICIEMBRE 09 DE 2020

FECHA DE INFORME : DICIEMBRE DE 2022

#### 5.0 METODOLOGÍA VALUATORIA E INVESTIGACIONES ECONÓMICAS

Para el cálculo de la Depreciación, se pueden utilizar diferentes métodos como la línea recta, la reducción de saldos, la suma de los dígitos y método de unidades de producción entre otros.

##### **Método de la línea recta**

El método de la línea recta es el método más sencillo y más utilizado por las empresas, y consiste en dividir el valor del activo entre la vida útil del mismo. [Valor del activo/Vida útil]

Para utilizar este método primero determinemos la vida útil de los diferentes activos.

Según el decreto 3019 de 1989, los inmuebles tienen una vida útil de 20 años, los bienes muebles, maquinaria y equipo, trenes aviones y barcos, tienen una vida útil de 10 años, y los vehículos y computadores tienen una vida útil de 5 años.

Además de la vida útil, se maneja otro concepto conocido como valor de salvamento o valor residual, y es aquel valor por el que la empresa calcula que se podrá vender el activo una vez finalizada la vida útil del mismo. El valor de salvamento no es obligatorio.

Una vez determinada la vida útil y el valor de salvamento de cada activo, se procede a realizar el cálculo de la depreciación.

Supongamos un vehículo cuyo valor es de \$30.000.000.

Se tiene entonces  $(30.000.000 / 5) = 6.000.000$ .

Así como se determina la depreciación anual, también se puede calcular de forma mensual, para lo cual se divide en los 60 meses que tienen los 5 años

Ese procedimiento se hace cada periodo hasta depreciar totalmente el activo.

### **Método de la suma de los dígitos del año**

Este es un método de depreciación acelerada que busca determinar una mayor alícuota de depreciación en los primeros años de vida útil del activo.

La fórmula que se aplica es:  $(\text{Vida útil}/\text{suma dígitos}) * \text{Valor}$

activo Donde se tiene que:

Suma de los dígitos es igual a  $(V(V+1))/2$  donde V es la vida útil del activo.

Ahora determinemos el factor.

Suponiendo el mismo ejemplo del vehículo tendremos:

$$\begin{aligned} &(5(5+1))/2 \\ &(5*6)/2 = 15 \end{aligned}$$

Luego,  
 $5/15 = 0,3333$

Es decir que, para el primer año, la depreciación será igual al 33.333% del valor del activo.  
 $(30.000.000 * 33,3333\% = 10.000.000)$

Para el segundo año:

$$4/15 = 0,2666$$

Luego, para el segundo año la depreciación corresponde al 26.666% del valor del activo (30.000.000 \* 26,666% = 8.000.000)

Para el tercer año:

$$3/15 = 0,2$$

Quiere decir entonces que la depreciación para el tercer año corresponderá al 20 del valor del activo. (30.000.000 \* 20% = 6.000.000)

Y así sucesivamente. Todo lo que hay que hacer es dividir la vida útil restante entre el factor inicialmente calculado.

### **Método de la reducción de saldos**

Este es otro método que permite la depreciación acelerada. Para su implementación, exige necesariamente la utilización de un valor de salvamento, de lo contrario en el primer año se depreciaría el 100% del activo, por lo que perdería validez este método.

La fórmula a utilizar es la siguiente:

$$\text{Tasa de depreciación} = 1 - (\text{Valor de salvamento}/\text{Valor activo})^{1/n}$$

Donde N es la vida útil del activo

Como se puede ver, lo primero que se debe hacer, es determinar la tasa de depreciación, para luego aplicar esa tasa al valor no depreciado del activo o saldo sin depreciar

Continuando con el ejemplo del vehículo (suponiendo un valor de salvamento del 10% del valor del vehículo) tendremos:

$$1 - (3.000.000/30.000.000)^{1/5} = 0,36904$$

Una vez determinada la tasa de depreciación se aplica al valor del activo sin depreciar, que para el primer periodo es de 30.000.000

$$\text{Entonces } 30.000.000 * 0,36904 = 11.071.279,67$$

Para el segundo periodo, el valor sin depreciar es de (30.000.000-11.071.279,67) = 18.928.720,33, por lo que la depreciación para este segundo periodo será de:

$$18.928.720,33 * 0,36904 = 6.985.505,22$$

Así sucesivamente hasta el último año de vida útil

### **Método de las unidades de producción**

Este método es muy similar al de la línea recta en cuanto se distribuye la depreciación de forma equitativa en cada uno de los periodos.

Para determinar la depreciación por este método, se divide en primer lugar el valor del activo por el número de unidades que puede producir durante toda su vida útil. Luego, en cada periodo se multiplica el número de unidades producidas en el periodo por el costo de depreciación correspondiente a cada unidad.

Ejemplo: Se tiene una máquina valuada en \$10.000.000 que puede producir en toda su vida útil 20.000 unidades.

Entonces,  $10.000.000/20.000 = 500$ . Quiere decir que a cada unidad que se produzca se le carga un costo por depreciación de \$500

Si en el primer periodo, las unidades producidas por la maquina fue de 2.000 unidades, tenemos que la depreciación por el primer periodo es de:  $2.000 * 500 = 1.000.000$ , y así con cada periodo.

### **Depreciación**

La depreciación es el mecanismo mediante el cual se reconoce el desgaste que sufre un bien por el uso que se haga de él. Cuando un activo es utilizado para generar ingresos, este sufre un desgaste normal durante su vida útil que el final lo lleva a ser inutilizable. El ingreso generado por el activo usado, se le debe incorporar el gasto correspondiente desgaste que ese activo ha sufrido para poder generar el ingreso, puesto que como según señala un elemental principio económico, no puede haber ingreso sin haber incurrido en un gasto, y el desgaste de un activo por su uso, es uno de los gastos que al final permiten generar un determinado ingreso.

Al utilizar un activo, este con el tiempo se hace necesario reemplazarlo, y reemplazarlo genera una derogación, la que no puede ser cargada a los ingresos del periodo en que se reemplace el activo, puesto que ese activo genero ingresos y significo un gasto en más de un periodo, por lo que mediante la depreciación se distribuye en varios periodos el gasto inherente al uso del activo, de esta forma sol se imputan a los ingresos los gastos en que efectivamente se incurrieron para generarlo en sus respectivos periodos.

Otra connotación que tiene

la depreciación, vista desde el punto de vista financiero y económico, consiste en que, al reconocer el desgaste del activo por su uso, se va creando una especie de

provisión o de reserva que al final permite ser reemplazado sin afectar la liquidez y el capital de trabajo de la empresa.

Analizando cada uno de los métodos que se podrían utilizar para poder determinar el valor comercial, de la maquinaria y equipo a evaluar observamos que los métodos anteriores no son procedentes para aplicarlos, teniendo en cuenta el decreto 3019 de 1.989 y donde se habla de la vida útil y en este caso para maquinaria y equipos es de 10 años, vehículos de 5 años, y cada uno de los equipos y maquinaria que hacen parte del presente avalúo superan los 5 y 10 años respectivamente de vida útil, al igual esta maquinaria alguna ha entrado en estado de obsolescencia.

En consecuencia y con el fin de llegar al precio justo de los equipos y maquinaria se opta por el método de comparación y mercado.

#### **MÉTODO DE COMPARACIÓN DEL MERCADO**

Es la técnica valuatoria que busca establecer el valor comercial del bien, a partir del estudio de las ofertas o transacciones recientes, de bienes semejantes y comparables al del objeto de avalúo. Tales ofertas o transacciones deberán ser clasificadas, analizadas e interpretadas para llegar a la estimación del valor comercial.

Teniendo en cuenta lo anterior se opta por la de: PRECIO DE CHATARRIZACION por su estado de obsolescencia y destinación única para la cual este vehículo fue construida su carrocería.

#### **6.0 CAMIONETA HYUNDAI OJK 084**

Camioneta HYUNDAI, de color Blanco, el cual se encuentra en la inspección 4ª de Policía en la zona industrial de cazuca Soacha, tiempo de servicio desde 2011

PLACA	:	OJK 084
MARCA	:	HYUNDAI
MODELO	:	2011
COLOR	:	Blanco
MOTOR	:	D4DDA436367
CHASIS	:	KMFGA17PPBC146620
SERVICIO	:	OFICIAL
RESPONSABLE	:	Municipio de Soacha

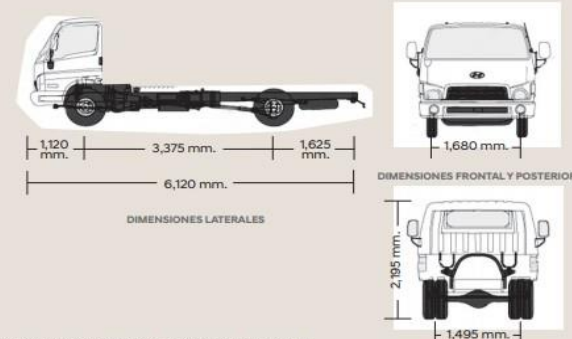


# HD65



Marca	HYUNDAI
Modelo	HD65
Categoría	N2
Motor	Hyundai D4DD (Electrónico EURO III)
Carrocería de fábrica	Chasis cabinado + Tacógrafo digital
Fórmula rodante	4X2
País de origen	COREA DEL SUR
<b>MOTOR</b>	
Marca/Modelo/Combustible	Hyundai/D4DD/Diesel 2
Nivel de emisiones	EURO III
Cilindrada (CC)	3,907
Potencia máxima (HP/rpm)	138/2,800
Torque máximo (Kg-mv/rpm)	38/1,600
Número de cilindros	04 Cilindros en línea
Sistema de válvulas	Eje de levas en el block (SOHV) 2 válvulas por cilindro
Sistema de admisión de aire	Turbo cargado + Intercooler
Sistema de combustible	Electrónico CRDI - Delphi common rail
Relación de compresión	17.5 a 1
Torque de combustible (L/Gh)	100/26.5 - (acero)
<b>TRANSMISIÓN</b>	
Marca/Modelo	Hyundai - Dymos/MO355S (Overdrive)
Tipo	Sincronizada, mecánica, 5 adelante + 1 retroceso
Ratios de transmisión	
1era	5.380
2da	3.028
3era	1.700
4ta	1.000
5ta (overdrive)	0.722
Reverso	5.380
<b>EJE POSTERIOR</b>	
Marca/Modelo/Tipo	Hyundai - Dymos/D3H/Flotante 01 eje simple
Ratio de corona	5.428
<b>DIMENSIONES</b>	
Longitud total de chasis (mm)	6,120
Distancia entre ejes (mm)	3,375
Voladizo delantero (mm)	1,120
Voladizo posterior (mm)	1,625
Altura de cabina (mm)	2,195
Trocha delantera (mm)	1,680
Trocha posterior (mm)	1,495
Radio mínimo de giro (m)	6.1
<b>PESOS</b>	
Peso bruto vehicular (Kg)	6,500
Capacidad del eje delantero (Kg)	2,300
Capacidad del eje posterior (Kg)	4,200
Peso neto vehicular (Kg)	2,450
Capacidad de carga bruta (Kg)	4,050
<b>FRENOS</b>	
Tipo	Frenos hidráulicos de circuito dual y servoasistidos al vacío
Delanteros	Tambor/Zapatras

Posterior	LSPV & Tambor/Zapatras
Freno de motor	Tipo mariposa al escape, con control electrónico y mando al vacío
Freno de estacionamiento	Mecánico (Tambor/Zapata) a la salida de la caja de cambios
PSPV	Válvula proporcional de sensado de carga
<b>CHASIS</b>	
Suspensión delantera	Muelles semielípticos con amortiguadores hidráulicos
Suspensión posterior	de doble acción telescópica
Dirección	Hidráulica de bolas recirculantes/Columna de dirección regulable
Embrague	Mando hidráulico, monodisco, diafragma de resorte, diámetro (300-190) mm
Cabina/mandos del operador	De acero, con zonas de seguridad/Full ergonómico
Cinturones de seguridad	De 3 puntos para piloto y copiloto, 2 puntos intermedio
Asientos en la cabina	De usuario, reclinable, ajustable
<b>NEUMÁTICOS</b>	
Delanteros	7.00 R16 - 12PR
Posteriores	7.00 R16 - 12PR
<b>SISTEMA ELÉCTRICO</b>	
Tipo	24 voltios/energía y controles electrónicos
Baterías	02 baterías 12 voltios/MF 90 AH
Alternador	24 voltios - 50 A
Arrancador	24 voltios - 5.0 KW
<b>EQUIPAMIENTO</b>	
- Aire Forzado/Calefacción	- Tacógrafo digital
- Palanca de cambios	- Estuche de herramientas, llave de ruedas, gata
- Palanca de luces	- Palanca de activación de freno de motor
- Indicadores y relojes de fácil lectura	- Llantas de repuesto
	- Radio musical, CD, MP3, entrada auxiliar



08/2018

Fotos referenciales. Las especificaciones pueden variar sin previo aviso. \*La garantía varía de acuerdo a modelo/versión. Consultar con tu asesor de venta la garantía disponible para cada unidad Hyundai Camiones y buses.

<b>DEPRECIACION</b>	<b>ESTADO CONSERVACION</b>	<b>Modelo</b>	<b>VIDA UTIL AÑOS</b>
100%	MALO	2011	5
<b>VALOR CHATARRA KILO EN MERCADO KG</b>			<b>\$300</b>
<b>PESO NETO EN KG</b>			<b>2450</b>
<b>EL VALOR DE VEHICULO ACTUAL</b>			<b>\$735.000</b>

## 7.0 TÉRMINOS DE REFERENCIA

Los vehículos, materia de este avalúo se encuentran en el Municipio de Soacha, los cuales se encuentran fuera de servicio, la mayor parte en estado de obsolescencia y deterioro modelos inferiores al 2005, los elementos e implementos de los vehículos en total deterioro y DAÑO en general.

### 8.0 Operarios

No aplica,

### 9.0 MEDIO AMBIENTE

Los vehículos están a la intemperie en estado de malo, con corrosión y estado de obsolescencia.

### 10.0 CONTINUIDAD DE OPERACIÓN

Todos los vehículos ya salieron de servicio han cumplido con su vida útil y están en estado de obsolescencia.

### 11.0 SERVICIOS

Los equipos objeto del presente avalúo no están en condiciones de prestar ningún tipo de servicio para el cual fueron elaborados por su estado actual y pues ya cumplieron su vida de servicio.

### 12.0 ESTADO DE CONSERVACIÓN

Todos los vehículos se encuentran en mal estado y en estado de obsolescencia.

### 13.0 CONSIDERACIONES GENERALES-

Considerando la revisión ocular de todos los vehículos se observan que están en mal estado fuera de servicio, algunos en total estado de abandono a la intemperie, fuera de servicio, han cumplido con su vida útil de servicio, existen algunos equipos sin partes, como el camión de bomberos en las Instalaciones del Parqueadero se encuentran algunas latas, llantas delanteras y sin motor, cajani chasis. Entre otras apreciaciones para determinar el valor comercial de todo este vehículo se tuvieron en cuenta:

- El valor se estima para la compra o venta en el territorio Nacional en pesos
- El estado actual de cada uno de vehículos, elementos, implementos.
- Mercadeo y oportunidad de comercialización en el país
- Oportunidad de mercado y rentabilidad y funcionalidad del mismo.
- **“Se aplica y se considera su valor para chatarra para este concepto de Valor”.**

VEHICULO	V/R AL 2020 DESPUES DEPRECIACION	V/R POR KILOCHATARRA
CAMIONETA HYUNDAI 2011	\$ 0	\$735.000
<b>TOTAL</b>		<b>\$735.000</b>

SON: SETECIENTOS TREINTA Y CINCO MIL PESOS M/CTE.

**JOSE GABRIEL CALDERON ESPAÑA**  
**CC. No. 12.192.875**  
**Perito Avaluador -RAA AVAL -12192875**

El presente avalúo tiene vigencia de un (1) año a partir de diciembre de 2022, fecha de entrega, de acuerdo con el decreto 1420 de 1998, artículo 19 y numeral 7 del artículo 2 del decreto 422 de 2000,

---

ANEXOS:

1. COPIA INFORME
2. COPIA RAA
3. REGISTRO FOTOGRAFICO.

**REGISTRO FOTOGRAFICO**





PDF de Validación: a0003a2d



Corporación Autorregulador Nacional de Avaluadores - ANA  
NIT: 900796614-2

Entidad Reconocida de Autorregulación mediante la Resolución 20910 de 2016 de la Superintendencia de Industria y Comercio

El señor(a) JOSE GABRIEL CALDERON ESPAÑA, identificado(a) con la Cédula de ciudadanía No. 12192875, se encuentra inscrito(a) en el Registro Abierto de Avaluadores, desde el 24 de Enero de 2017 y se le ha asignado el número de avaluador AVAL-12192875.

Al momento de expedición de este certificado el registro del señor(a) JOSE GABRIEL CALDERON ESPAÑA se encuentra **Activo** y se encuentra inscrito en las siguientes categorías y alcances:

Categoría 1 Inmuebles Urbanos		
<b>Alcance</b> • Casas, apartamentos, edificios, oficinas, locales comerciales, terrenos y bodegas situados total o parcialmente en áreas urbanas, lotes no clasificados en la estructura ecológica principal, lotes en suelo de expansión con plan parcial adoptado.	<b>Fecha</b> 24 Ene 2017	<b>Regimen</b> Régimen Académico
Categoría 2 Inmuebles Rurales		
<b>Alcance</b> • Terrenos rurales con o sin construcciones, como viviendas, edificios, establos, galpones, cercas, sistemas de riego, drenaje, vías, adecuación de suelos, pozos, cultivos, plantaciones, lotes en suelo de expansión sin plan parcial adoptado, lotes para el aprovechamiento agropecuario y demás infraestructura de explotación situados totalmente en áreas rurales.	<b>Fecha</b> 24 Ene 2017	<b>Regimen</b> Régimen Académico
Categoría 3 Recursos Naturales y Suelos de Protección		
<b>Alcance</b> • Bienes ambientales, minas, yacimientos y explotaciones minerales. Lotes incluidos en la estructura ecológica principal, lotes definidos o contemplados en el Código de recursos Naturales Renovables y daños ambientales.	<b>Fecha</b> 24 Ene 2017	<b>Regimen</b> Régimen Académico
Categoría 5 Edificaciones de Conservación Arqueológica y Monumentos Históricos		
<b>Alcance</b> • Edificaciones de conservación arquitectónica y monumentos históricos.	<b>Fecha</b> 24 Ene 2017	<b>Regimen</b> Régimen Académico



PDF de Validación: 430303a2c



<b>Categoría 6 Inmuebles Especiales</b>		
<b>Alicance</b> <ul style="list-style-type: none"> <li>Incluye centros comerciales, hoteles, colegios, hospitales, clínicas y avance de obras. Incluye todos los inmuebles que no se clasifiquen dentro de los numerales anteriores.</li> </ul>	<b>Fecha</b> 24 Ene 2017	<b>Regimen</b> Régimen Académico
<b>Categoría 7 Maquinaria Fija, Equipos y Maquinaria Móvil</b>		
<b>Alicance</b> <ul style="list-style-type: none"> <li>Equipos eléctricos y mecánicos de uso en la industria, motores, subestaciones de planta, tableros eléctricos, equipos de generación, subestaciones de transmisión y distribución, equipos e infraestructura de transmisión y distribución, maquinaria de construcción, movimiento de tierra, y maquinaria para producción y proceso. Equipos de cómputo: Microcomputadores, impresoras, monitores, módems y otros accesorios de estos equipos, redes, main frames, periféricos especiales y otros equipos accesorios de estos. Equipos de telefonía, electromedicina y radiocomunicación. Transporte Automotor: vehículos de transporte terrestre como automóviles, camperos, camiones, buses, tractores, camiones y remolques, motocicletas, motociclos, mototriciclos, cuatrimotos, bicicletas y similares.</li> </ul>	<b>Fecha</b> 24 Ene 2017	<b>Regimen</b> Régimen Académico
<b>Categoría 11 Activos Operacionales y Establecimientos de Comercio</b>		
<b>Alicance</b> <ul style="list-style-type: none"> <li>Revalorización de activos, inventarios, materia prima, producto en proceso y producto terminado. Establecimientos de comercio.</li> </ul>	<b>Fecha</b> 24 Ene 2017	<b>Regimen</b> Régimen Académico
<b>Categoría 12 Intangibles</b>		
<b>Alicance</b> <ul style="list-style-type: none"> <li>Marcas, patentes, secretos empresariales, derechos autor, nombres comerciales, derechos deportivos, espectro radioeléctrico, fondo de comercio, prima comercial y otros similares.</li> </ul>	<b>Fecha</b> 24 Ene 2017	<b>Regimen</b> Régimen Académico
<b>Categoría 13 Intangibles Especiales</b>		
<b>Alicance</b> <ul style="list-style-type: none"> <li>Daño emergente, lucro cesante, daño moral, servidumbres, derechos herenciales y litigiosos y demás derechos de indemnización o cálculos compensatorios y cualquier otro derecho no contemplado en las clases anteriores.</li> </ul>	<b>Fecha</b> 24 Ene 2017	<b>Regimen</b> Régimen Académico



PIN de Validación: a9080a2c



Régimen Académico Art 6 Literal A numeral (1) de la Ley 1673 de 2013

Los datos de contacto del Avaluador son:

Ciudad: BOGOTÁ, CUNDINAMARCA
Dirección: CALLE 150A NO 95-30 APTO 502 T 3
Teléfono: 3118368328
Correo Electrónico: AMERICANOCALI@HOTMAIL.COM

Titulos Académicos, Certificados de Aptitud Ocupacional y otros programas de formación:

Administrador de Empresas - Fundación Universitaria los Libertadores.
Especialista en Avalúo - Universidad Distrital Francisco José de Caldas.

Que revisados los archivos de antecedentes del Tribunal Disciplinario de la ERA Corporación Autorregulador Nacional de Avaluadores - ANA; no aparece sanción disciplinaria alguna contra el(la) señor(a) JOSE GABRIEL CALDERON ESPAÑA, identificado(a) con la Cédula de ciudadanía No. 12192875. El(la) señor(a) JOSE GABRIEL CALDERON ESPAÑA se encuentra al día con el pago sus derechos de registro, así como con la cuota de autorregulación con Corporación Autorregulador Nacional de Avaluadores - ANA.

Con el fin de que el destinatario pueda verificar este certificado se le asignó el siguiente código de QR, y puede escanearlo con un dispositivo móvil u otro dispositivo lector con acceso a internet, descargando previamente una aplicación de digitalización de código QR que son gratuitas. La verificación también puede efectuarse ingresando el PIN directamente en la página de RAA http://www.raa.org.co. Cualquier inconsistencia entre la información acá contenida y la que reportó la verificación con el código debe ser inmediatamente reportada a Corporación Autorregulador Nacional de Avaluadores - ANA.



PIN DE VALIDACIÓN

a9080a2c

El presente certificado se expide en la República de Colombia de conformidad con la información que reposa en el Registro Abierto de Avaluadores RAA, a los un (01) días del mes de Julio del 2020 y tiene vigencia de 30 días calendario, contados a partir de la fecha de expedición.

Handwritten signature of Alexandra Suarez

Firma: Alexandra Suarez
Representante Legal